



Chimenea BC

Datos generales y comerciales

Modelo: BC
Código de producto: A/18
Peso: 70 Kg
Ancho: 1000 mm.
Alto: 3260 mm.
Largo: 750 mm.

Datos constructivos y materiales

Campana y tubo: Fabricado con chapa de acero pulida de 2mm de espesor.

Bandeja Cenizas: Fabricado con chapa de acero pulida de 1mm de espesor.

Parrilla: Fabricado con perfil de acero pulido, en forma de T, de 30mm de ancho.

Pintura: El conjunto está pintado con esmalte anticorrosivo monocomponente, de color negro mate, con una resistencia térmica de 950º C.

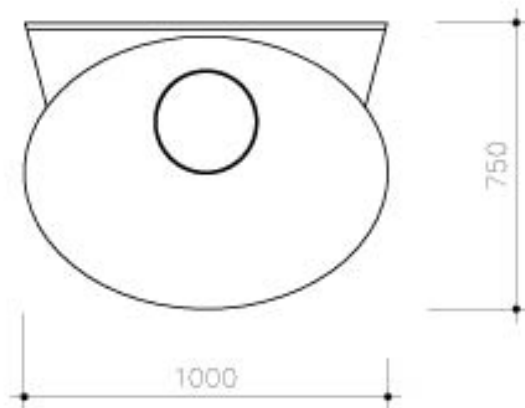
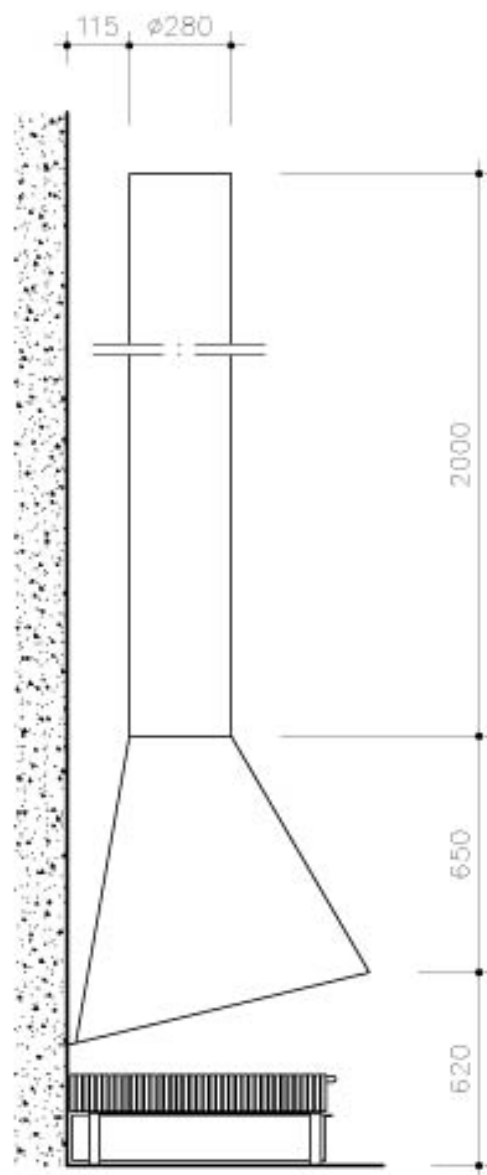
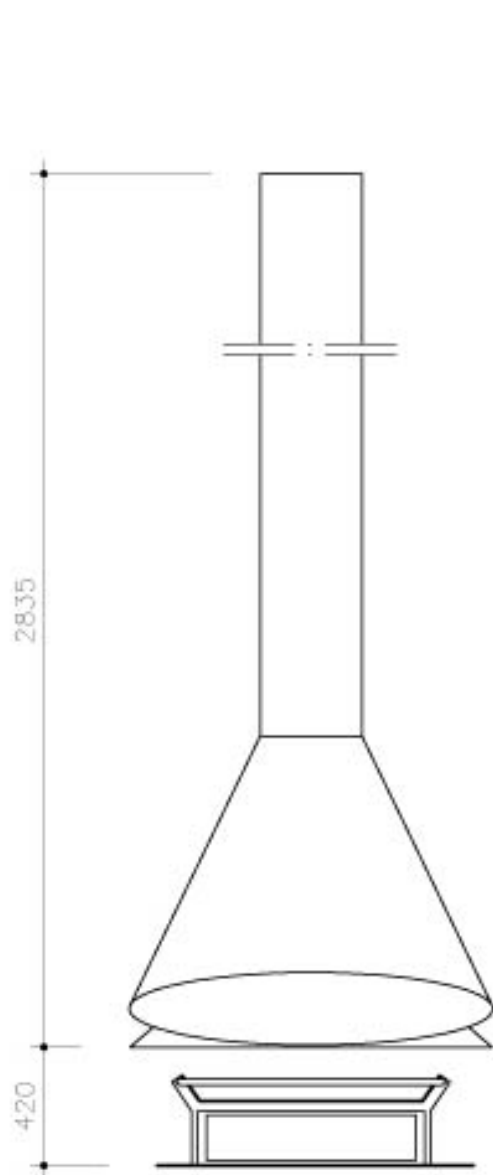
DATOS PARA EL TRANSPORTE:

JAULA: 3050 x 1150 x 880 mm. (Largo x Alto x Ancho)

PESO: 120 Kg.

METROS CAMIÓN: 3 m.

DAE Chimeneas, se reserva el derecho a efectuar cambios y/o modificaciones en los productos y sus especificaciones sin previo aviso.



Chimenea BC
Diseño: Barba Corsini, F.