



## Chimenea Colisa

### Datos generales y comerciales

Modelo: Colisa  
Código de producto: A/20  
Peso: 130 Kg.  
Ancho: 1271 mm.  
Alto: 2900 mm.  
Largo: 914 mm.

### Datos constructivos y materiales

**Hogar:** Conjunto fabricado con chapa de acero pulida de 3 y 10mm de espesor.

**Tubo:** Fabricado con chapa de acero pulida de 2mm de espesor.

**Cajón Cenizas:** Fabricado con chapa de acero pulida de 1mm de espesor.

**Parrilla:** Fabricada en fundición de hierro GG-20 perlítica.

**Cuerpo Interior:** Fabricado con chapa de acero pulida, de 4mm de espesor. Entre el cuerpo interior y la campana hay una cámara de aire.

**Pintura:** El conjunto está pintado con esmalte anticorrosivo monocomponente, de color negro mate, con una resistencia térmica de 950º C.

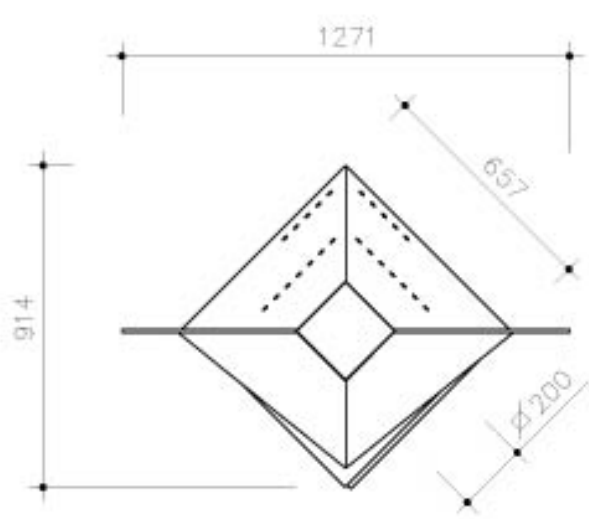
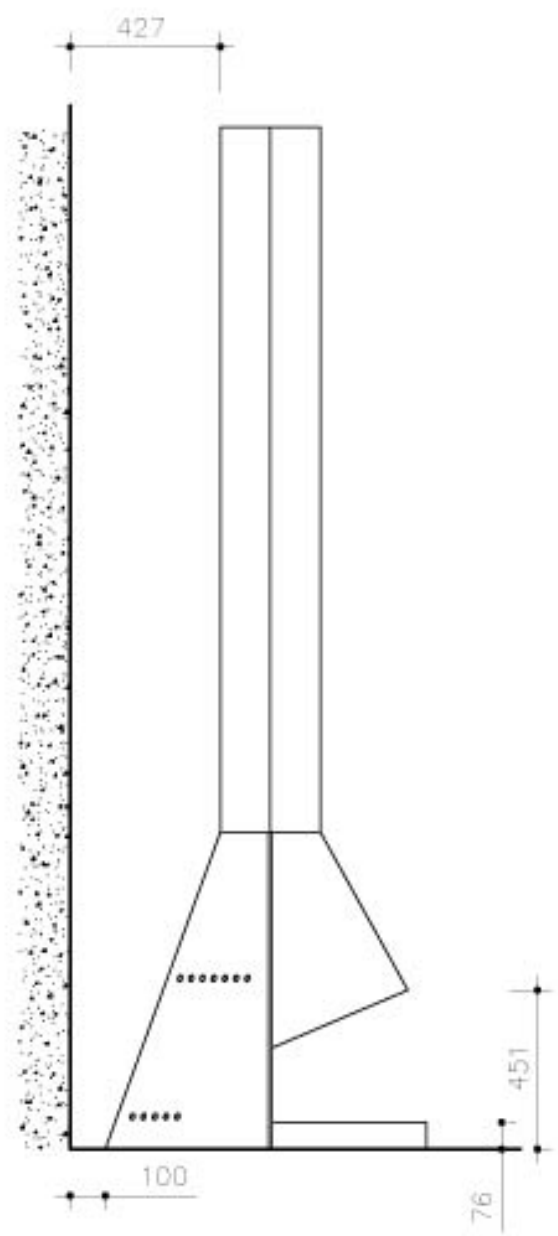
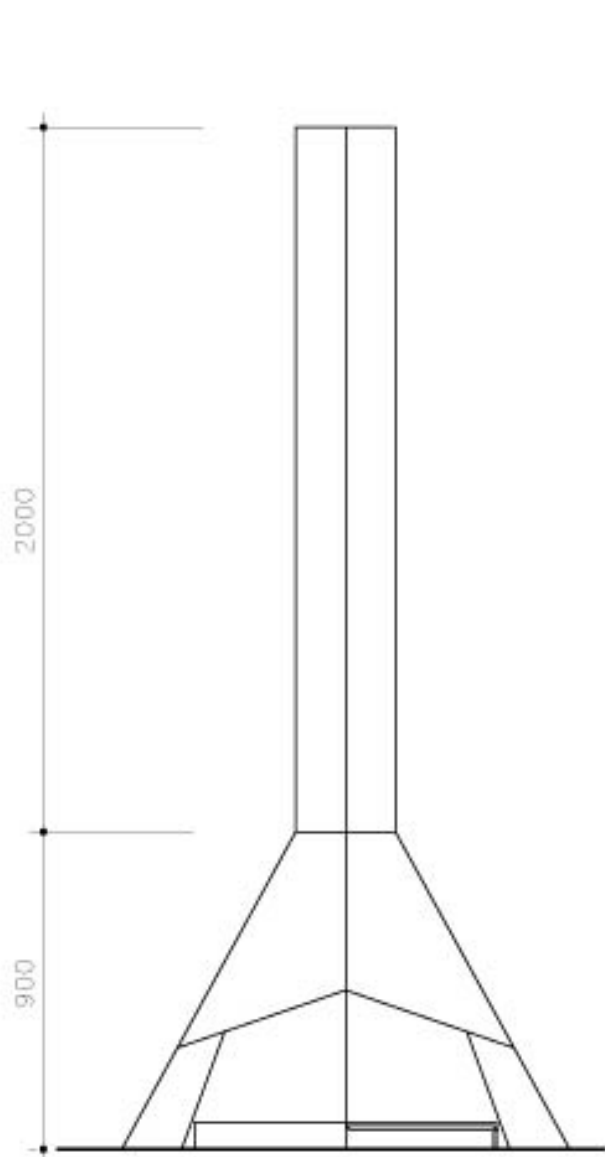
### DATOS PARA EL TRANSPORTE:

**JAULA:** 2200 x 500 x 500 mm. (Largo x Alto x Ancho) 500 x 1200 x 1200 mm. (Largo x Alto x Ancho)

**PESO:** 200 Kg.

METROS CAMIÓN: 2,6

*DAE chimeneas, se reserva el derecho a efectuar cambios y/o modificaciones en los productos y sus especificaciones sin previo aviso.*



Chimenea COLISA  
 Diseño: Cardenal, Juan Carlos