

Chimenea Polo P

Datos generales y comerciales

Modelo: Polo P
Código de producto: A/3
Peso: 70
Ancho: 800 mm.
Alto: 3025 mm.
Largo: 605 mm.

Datos constructivos y materiales

Campana y Tubo: Conjunto fabricado con chapa de acero pulida de 2mm de espesor.

Bandeja Ceniza: Fabricado con chapa de acero pulida de 1mm de espesor.

Parrilla: Fabricado con perfil de acero pulido, en forma de T, de 30mm de ancho.

Pintura: El conjunto está pintado con esmalte anticorrosivo monocomponente, de color negro mate, con una resistencia térmica de 950º C.

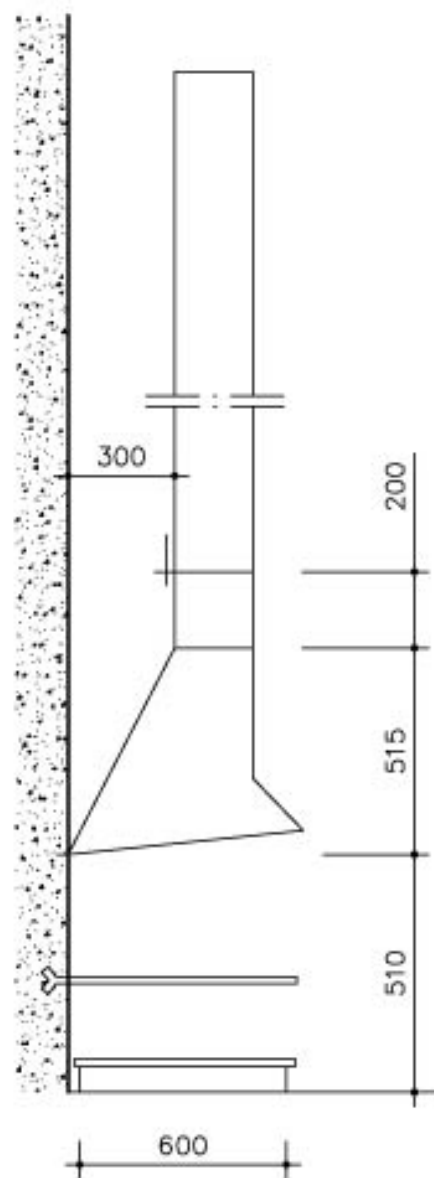
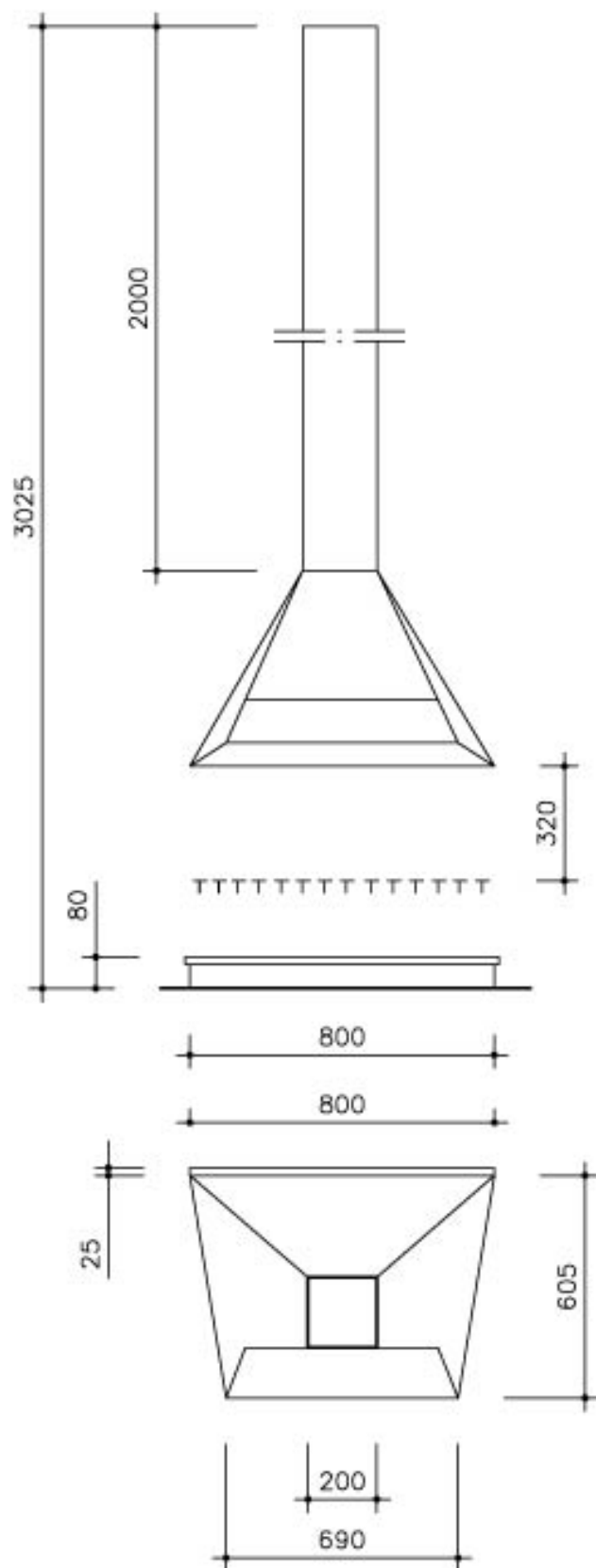
DATOS PARA EL TRANSPORTE:

JAULA: 2700 x 930 x 760 mm. (Largo x Alto x Ancho)

PESO: 120 Kg.

METROS CAMIÓN: 3 m.

DAE chimeneas, se reserva el derecho a efectuar cambios y/o modificaciones en los productos y sus especificaciones sin previo aviso.



Chimenea POLO P
 Diseño: Cordech, J.A.
 Correa, F.
 Milá, A.