



Chimenea Cadaques

Datos generales y comerciales

Modelo: Cadaques
Código de producto: A/15
Peso: 82 Kg.
Ancho: 646 mm.
Alto: 3195 mm.
Largo: 402 mm.

Datos constructivos y materiales

Hogar: Conjunto fabricado con chapa de acero pulida de 2mm de espesor.

Tubo: Fabricado con chapa de acero pulida de 2mm de espesor.

Cajón Cenizas: Fabricado con chapa de acero pulida de 1mm de espesor.

Parrilla: Fabricado en fundición de hierro.

Cuerpo Interior: Fabricado con chapa de acero pulida, de 4mm de espesor. Entre el cuerpo interior y la campana hay una cámara de aire.

Pintura: El conjunto está pintado con esmalte anticorrosivo monocomponente, de color negro mate, con una resistencia térmica de 950° C.

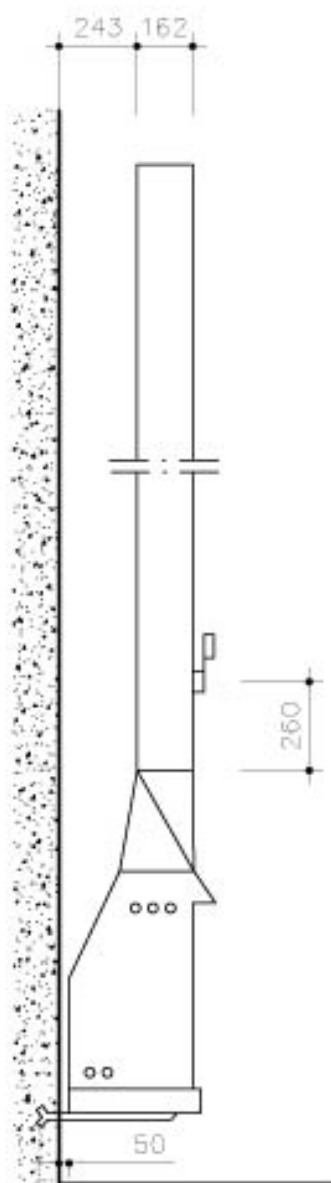
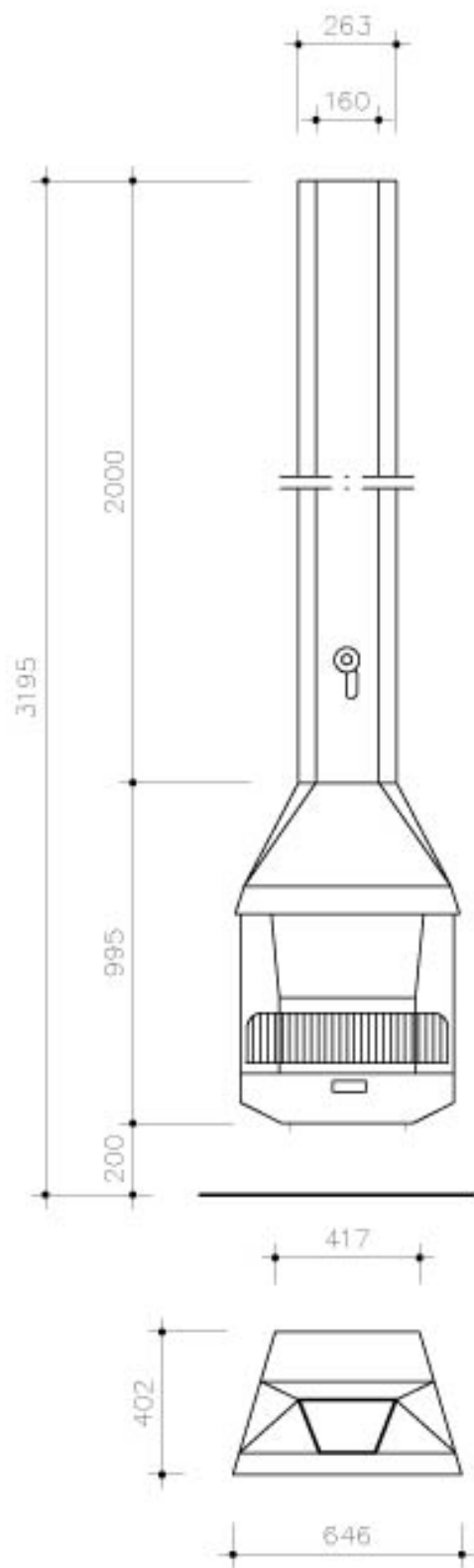
DATOS PARA EL TRANSPORTE:

JAULA: 3100 x 750 x 600 mm. (Largo x Alto x Ancho)

PESO: 132 Kg.

METROS CAMIÓN: 3,4

DAE chimeneas, se reserva el derecho a efectuar cambios y/o modificaciones en los productos y sus especificaciones sin previo aviso.




CHIMENEAS
 Chimenea CADAQUES
 Diseño: Milá, Leopoldo